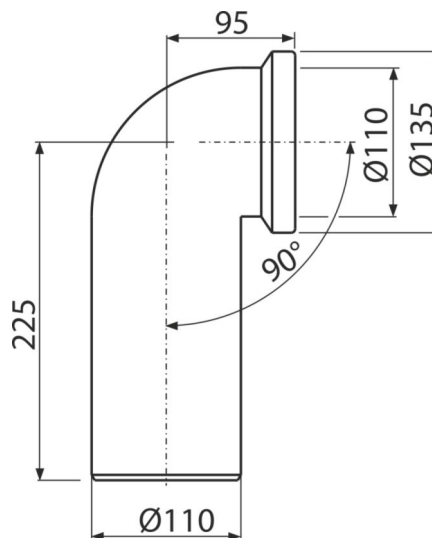


# A90-90

Dopojení k WC – koleno 90°



#### Použití

Pro připojení WC na odpadní potrubí

#### Vlastnosti

- Materiál: polypropylen
- Napojení na odpad Ø110 mm
- Sklon pod úhlem 90°

#### Rozsah dodávky

- Koleno
- Těsnění

#### Objednací kód, Logistické informace

Kód	EAN	Hmotnost (kus   balení   paleta)	Rozměr (kus   balení)	Množství (balení   paleta)
A90-90	8594045931846	0,41   4,92   98,7 kg	260×110×150   590×430×390 mm	12   192 ks

<b>Záruky</b> 2/2 roky *	<b>Celní kód</b> 39174000
-----------------------------	------------------------------